



產品特性

- 工作物可直接鎖固
旋轉盤面可直接鎖固工作物，提升工作裝載之方便性。
- 配線方便
中空結構，配線、配管便利。
- 高精度
高定位精度，重複定位精度 $\pm 15\text{arcsec}$ ，定位精度 $\leq 1\text{arcmin}$ 。
- 運轉動作平穩
慣性承載可平穩運轉，定位時間快。
- 適用馬達
中空旋轉平台可採用步進馬達。

性能數據 Performance data

Type	Unit	YZJ_HR130
馬達類型 Motor type	-	57型步進馬達 57Type Stepping motor
旋轉平台軸承 Bearings	-	交叉滾子軸承 Cross-roller bearing
最大允許轉矩 Permissible torque	N·m	12
最大允許轉速 Permissible speed	rpm	200
減速比 ratio	-	1:18
重複定位精度 Repeatability	sec	± 15
正反轉角度誤差 Lost motion	min	3
角度傳送誤差	min	6
容許推力載重 Permissible thrust force	N	2000
容許慣性載重 Permissible load of inertia	N·m	50
旋轉平台平行度 Parallelism of rotating table	μm	± 5
旋轉平台同心度 Concentricity of rotating table	mm	± 0.01
重量 Weight	Kg	2.7

■ 特殊規格歡迎來電洽詢訂製。Please contact us of inquiries regarding other Specifications.

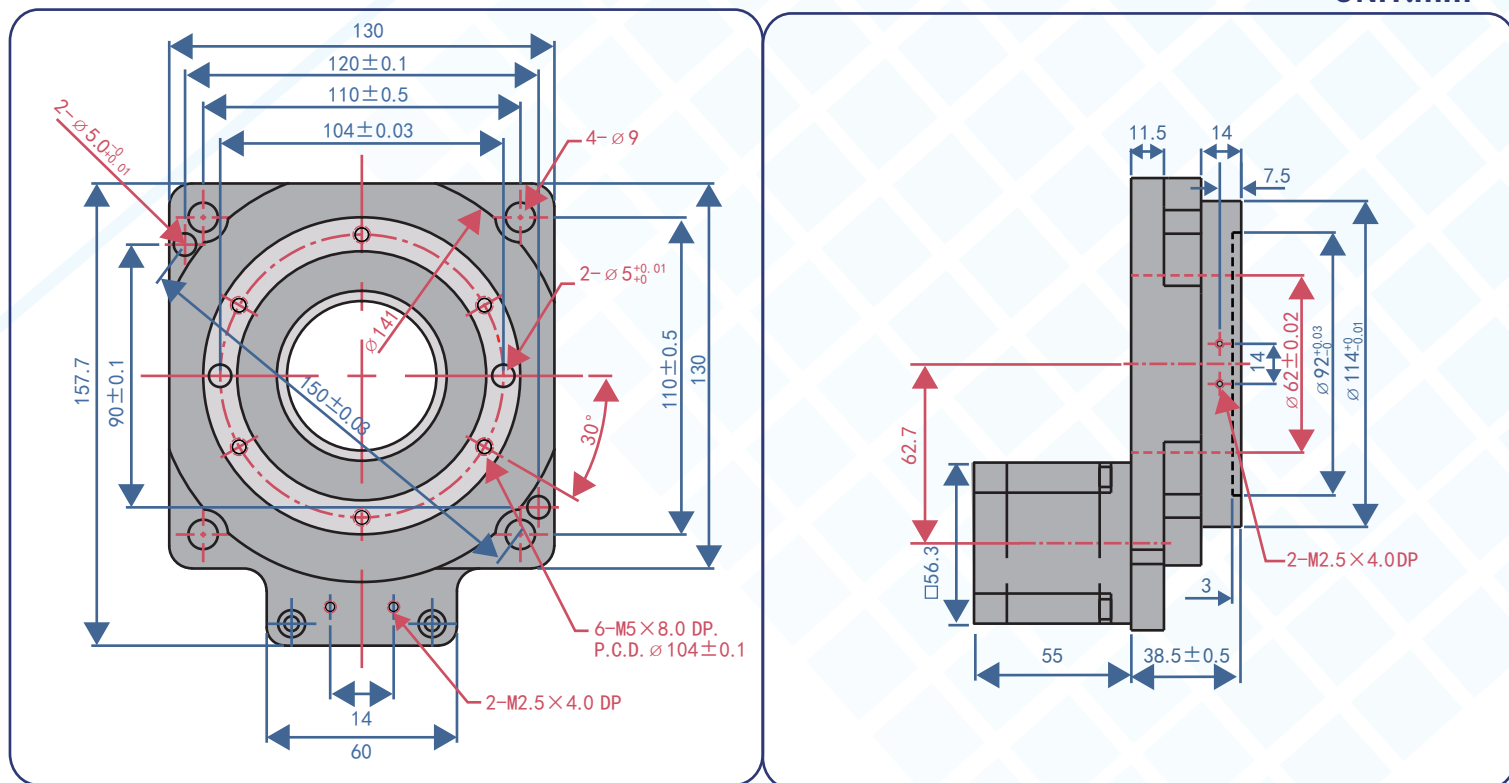


馬達參數 Motor date

Type / Mode	Unit	YZJ_HR130
外框尺寸mm(“A”) Square flange size	mm	57
額定電壓 Voltage	V/phase	2.1
額定電流 Rated current	A/phase	3
線圈阻抗 Winding Resistance	Ω /phase	0.55
線圈感抗 Inductance $\pm 20\%$	mh	2.1
保持轉矩 Torque	N.m	1.2
轉動慣量 Inertia	$g \cdot cm^2$	200
馬達長度(L) Motor length	mm	55
引線 No. of Leads	-	6

YZJ_NH130尺寸圖

UNIT:mm



■ 特殊規格歡迎來電洽詢訂製。Please contact us of inquiries regarding other Specifications.