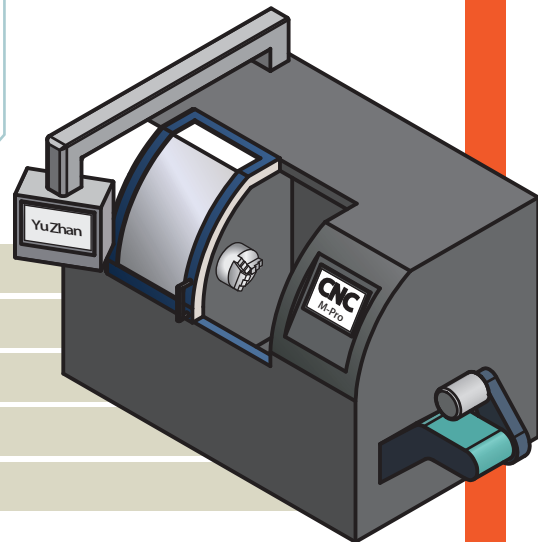
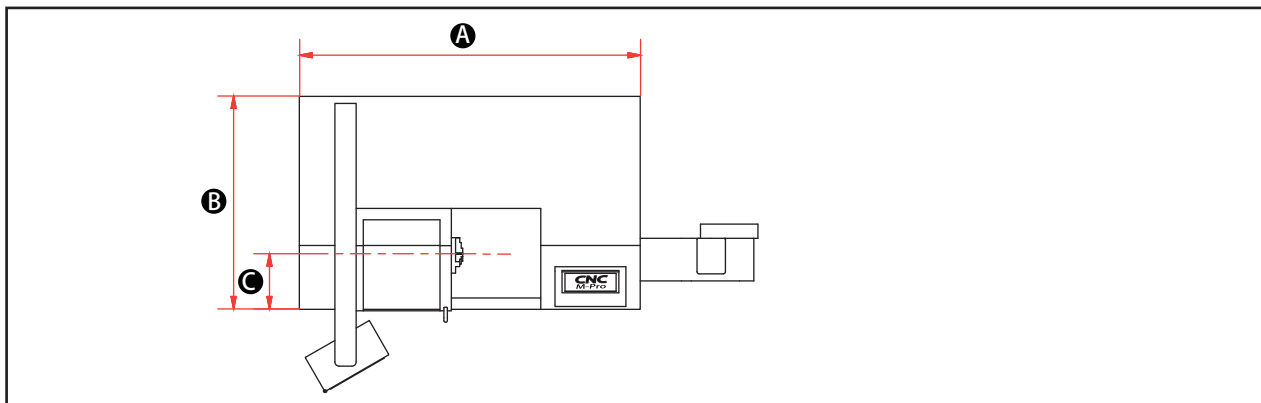


# CNC外觀尺寸

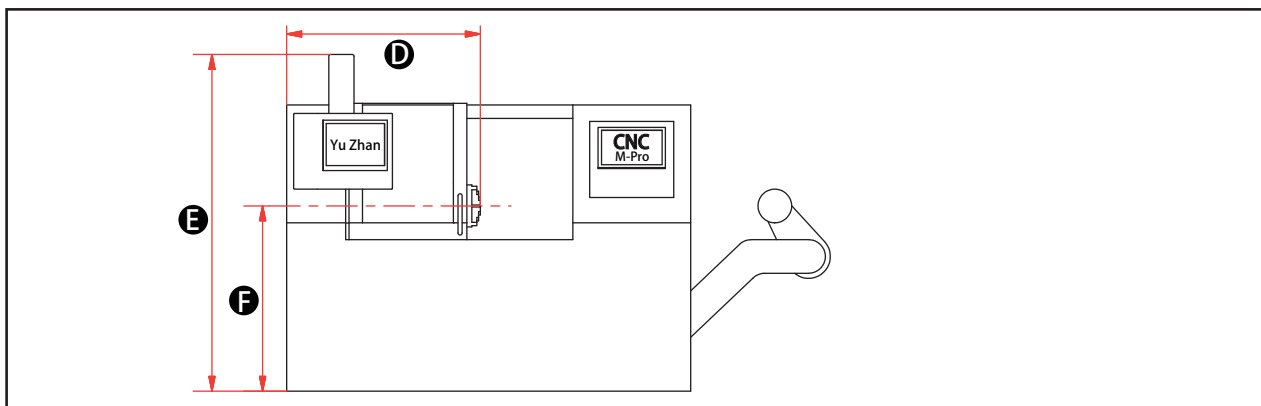
請填寫正確，以利配件設計製作



公司名稱	
公司電話	
公司傳真	
公司住址	
連絡人	



<b>A</b> 機台寬度 (mm)	
<b>B</b> 機台深度 (mm)	
<b>C</b> 主軸中心至安全門距離 (mm)	



<b>D</b> 主軸中心至左側距離 (mm)	
<b>E</b> 總高度 (mm)	
<b>F</b> 主軸中心至地面距離 (mm)	

## 工件尺寸外觀說明 | (請詳細形容工件為圓盤、細長型或其他特殊造型之直徑等相關說明)

圓盤	細長	其他 (文字說明)
直徑(        mm)	直徑1 (        mm)	
厚度(        mm)	直徑2 (        mm)	
外觀： <input type="checkbox"/> 平滑	直徑3 (        mm)	
<input type="checkbox"/> 波浪	總高度(        mm)	
<input type="checkbox"/> 鋸齒	外觀： <input type="checkbox"/> 平滑	
<input type="checkbox"/> 其他_____	<input type="checkbox"/> 其他_____	
備註：	備註：	