



## CATALOG Ver.202408

# 精密諧波減速機

CSF標準杯型系列:CSF14/CSF17/CSF20/CSF25/CSF32



# CSF標準杯型系列

## 型號說明:

YZ-CSF17-50-2UH-xxx

1
2
3
4
5
6

- 1 YZ : 昱展科技有限公司
- 2 CSF : 標準杯型系列
- 3 17 : 減速機框徑大小
- 4 50 : 減速比
- 5 2UH : 標準組合型
- 6 xxx : 訂製品代碼

## 規格:

型號	減速比	輸入2000RPM時 額定轉矩 (N·M)	啟動時容許 峰值轉矩 (N·M)	平均負載轉矩 容許最大值 (N·M)	舜時容許 最大值 (N·M)	容許輸入 最高轉速(N·M)	容許輸入 平均轉速(N·M)	轉動慣量 (x10 <sup>-4</sup> kgm <sup>2</sup> )	設計壽命 (Hr)
CSF14	50	5.4	18	6.9	35	8500	3500	0.033	10,000
	80	7.8	23	11	47				
	100	7.8	28	11	54				
CSF17	50	16	34	26	70	7300	3500	0.079	10,000
	80	22	43	27	87				
	100	24	54	39	108				
CSF20	50	25	56	34	98	6500	3500	0.193	10,000
	80	34	74	47	127				
	100	40	82	49	147				
	120	40	87	49	147				
CSF25	50	39	98	55	186	5600	3500	0.413	10,000
	80	63	137	87	255				
	100	67	157	108	284				
	120	67	167	108	304				
CSF32	50	76	216	108	382	4800	3500	1.690	10,000
	80	118	304	167	568				
	100	137	333	216	647				
	120	137	353	216	686				

## 傳導精度

單位:arc-min

型號	CSF14	CSF17	CSF20	CSF25	CSF32
減速比					
50	1.8	1.8	1.5	1.5	1.5
80/100/120	1.5	1.5	1.2	1.2	1.2

## 回程誤差

單位:arc-min

型號	CSF14	CSF17	CSF20	CSF25	CSF32
減速比					
50	2.0	2.0	2.0	2.0	2.0
80/100/120	1.0	1.0	1.0	1.0	1.0

## 最大齒隙量

單位:arc-sec

型號	CSF14	CSF17	CSF20	CSF25	CSF32
減速比					
50	60	60	36	36	36
80	40	40	32	32	32
100	35	35	35	30	30
120	-	-	-	28	28

## ■ 扭轉剛性

符號(減速比)		型號	CSF14	CSF17	CSF20	CSF25	CSF32
T1		N·m	2.00	3.90	7.00	14.0	29.0
T2		N·m	6.90	12.0	25.0	48	108
減速比50		$K_1(x10^4N \cdot m/rad)$	0.34	0.81	1.30	2.50	5.40
		$K_2(x10^4N \cdot m/rad)$	0.47	1.10	1.80	3.40	7.8
		$K_3(x10^4N \cdot m/rad)$	0.57	1.30	2.30	4.40	9.8
		$\theta_1(arc \ min)$	2.00	1.70	1.80	1.90	1.90
		$\theta_2(arc \ min)$	5.60	4.20	5.30	5.40	5.40
減速比80 以上		$K_1(x10^4N \cdot m/rad)$	0.47	1.00	1.60	3.10	6.70
		$K_2(x10^4N \cdot m/rad)$	0.61	1.40	2.50	5.00	11.0
		$K_3(x10^4N \cdot m/rad)$	0.71	1.60	2.90	5.70	12.0
		$\theta_1(arc \ min)$	1.40	1.30	1.50	1.50	1.50
		$\theta_2(arc \ min)$	4.20	3.30	3.90	3.80	4.00

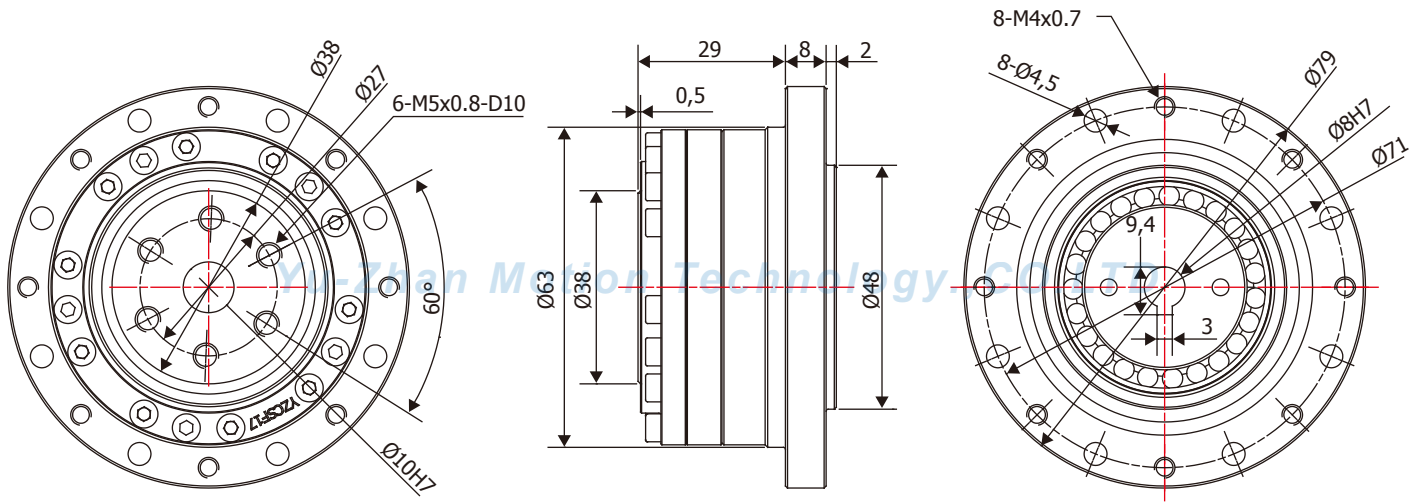
## ■ 標準入力軸心

單位:mm

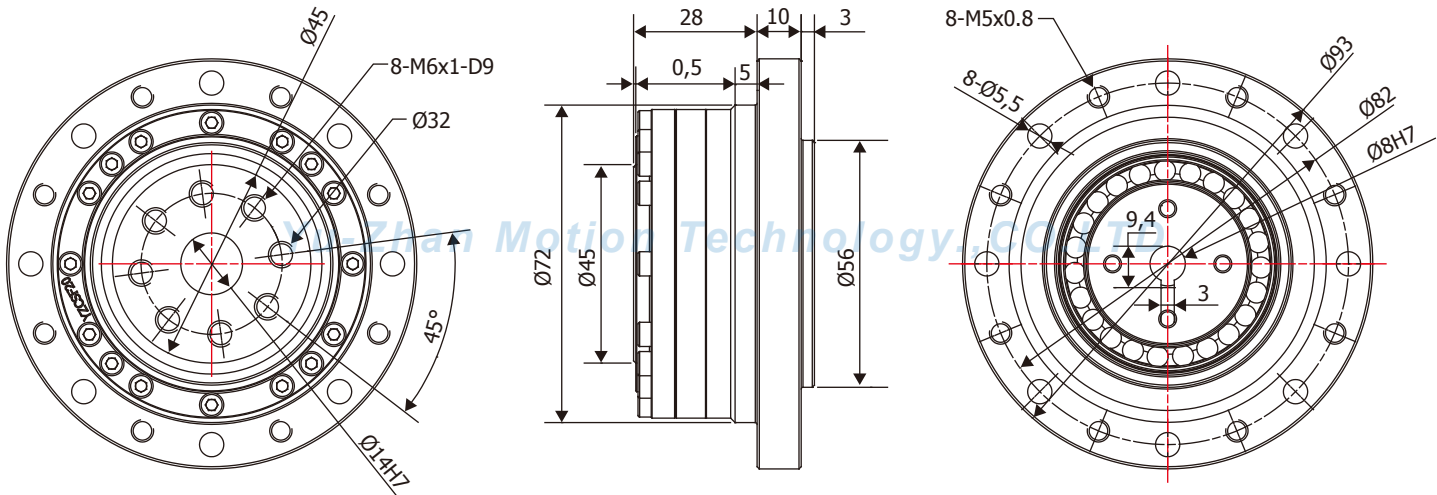
型號	CSF14	CSF17	CSF20	CSF25	CSF32
入力軸心	5	8	8~14	14	19
建議馬達	100W	100W	100~400W	400W	750W

★其他入力軸心及安裝面請連繫業務專員。

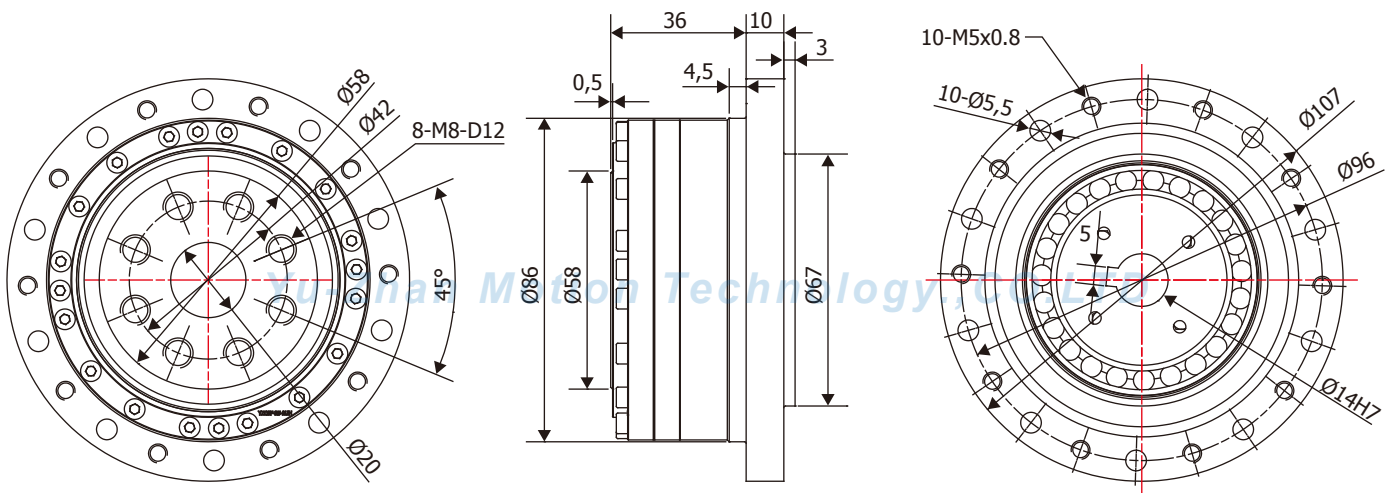
YZCSF17 尺寸圖:



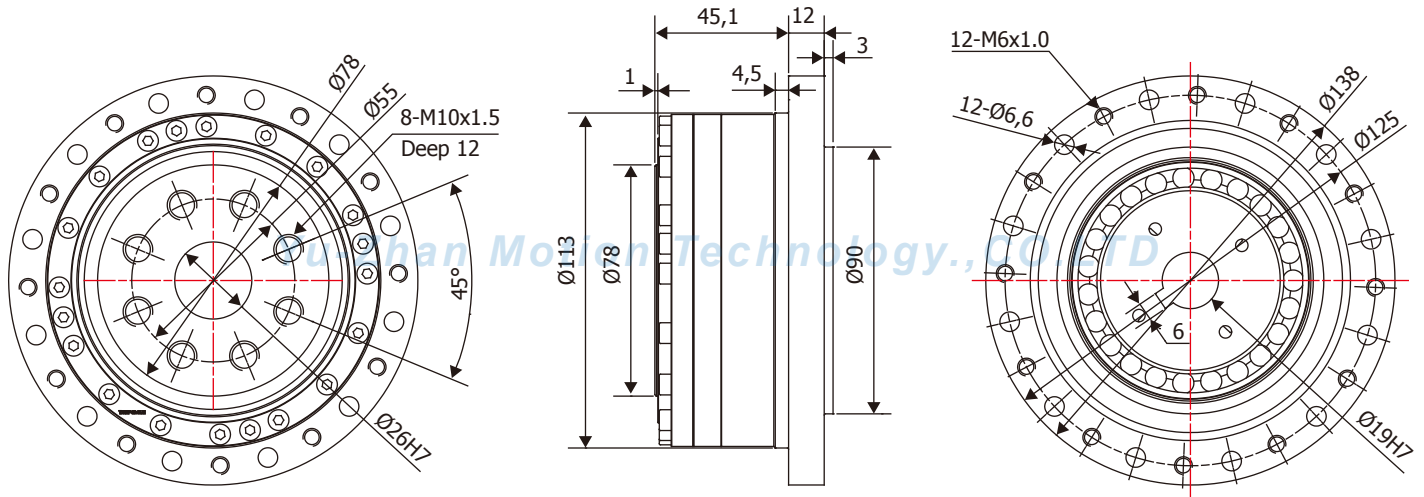
YZCSF20 尺寸圖:



YZCSF25 尺寸圖:



YZCSF17 尺寸圖:



**昱展科技**  
Yu-Zhan Technology

TEL : 04-2386-2182  
 FAX : 04-2386-3921  
 MAIL : yz.tech@msa.hinet.net  
 40859台中市南屯區永春南路15巷7號  
<http://www.yu-zhan.com/>